

GARMIN®

ZESTAW DO ŁOWIENIA POD LODEM INSTRUKCJA INSTALACJI

Pierwsze kroki

UWAGA: Jeśli ploter nawigacyjny lub echosonda wędkarska zostały zakupione osobno, użyj podstawy uchwyty obrotowego oraz uchwyty pałkowego dołączonych do urządzenia.

UWAGA: Jeśli ploter nawigacyjny lub echosonda wędkarska zostały zakupione osobno, konieczne może być dokupienie przewodu adaptacyjnego przetwornika:

- Urządzenia z niebieskim, 8-stykowym złączem echosondy wymagają zastosowania przewodu adaptacyjnego z 4-stykowego złącza przetwornika na 8-stykowe złącze echosondy (010-12721-00).
- Urządzenia z pomarańczowym, 12-stykowym złączem echosondy wymagają zastosowania przewodu adaptacyjnego z 4-stykowym złączem przetwornika i 12-stykowym złączem echosondy (010-12718-00).

Aby kupić akcesoria, odwiedź stronę buy.garmin.com.



Informacje o baterii

Ostrzeżenia dotyczące akumulatora

OSTRZEŻENIE

Urządzenie Garmin® korzysta z wymiennego przez użytkownika, bezobsługowego akumulatora kwasowo-ołowiowego. Nieprzestrzeganie poniższych zaleceń może doprowadzić do skrócenia czasu sprawnego działania akumulatora, a nawet grozić uszkodzeniem urządzenia, pożarem, oparzeniem substancjami chemicznymi, wyciekami elektrolitu i/lub zranieniem.

- Akumulatora nie wolno umieszczać w pobliżu przedmiotów, które mogą generować iskry, płomień lub ciepło.
- Nie należy wrzucać akumulatora do ognia.
- Akumulatora nie wolno wyciągać przy użyciu ostro zakończonych przedmiotów.
- Nie wolno rozbierać akumulatora na części, przedziurawiać ani w jakikolwiek inny sposób naruszać integralności jego obudowy.
- Nie należy połykać, dotykać ani wdychać zawartości otwartego akumulatora. Należy unikać kontaktu z wewnętrznym kwasem. Kontakt z wewnętrznym kwasem może powodować podrażnienia lub poważne oparzenia. Mogą wystąpić podrażnienia oczu, układu oddechowego lub skóry. W przypadku kontaktu z kwasem należy spłukać go wodą.
- Nie należy zanurzać akumulatora w wodzie. Unikać kontaktu z wodą.
- Nie należy zwierać zacisków akumulatora.
- Nie należy upuszczać akumulatora ani rzucać nim.
- Akumulator należy przechowywać w miejscu niedostępnym dla dzieci.
- Oryginalny akumulator można zastąpić wyłącznie zamiennym akumulatorem odpowiedniego typu. Użycie innego akumulatora grozi ryzykiem pożaru lub wybuchu urządzenia albo ładowarki.
- Należy używać jedynie dołączonej ładowarki 12 V DC.
- Nie należy ładować akumulatora w miejscu bez wentylacji.
- Przechowywać w chłodnym, suchym i dobrze wentylowanym miejscu.
- Nie należy ładować akumulatora w pojemniku, który jest szczelny dla gazu.
- Urządzenia nie należy pozostawiać w pobliżu źródeł ciepła ani w miejscach narażonych na działanie wysokiej temperatury, np. w samochodzie zaparkowanym na słońcu. Aby uniknąć ryzyka uszkodzenia urządzenia, należy je zabrać z samochodu albo ukryć w miejscu nienarażonym na bezpośrednie działanie promieni słonecznych.
- Do czyszczenia akumulatora nie należy używać rozpuszczalników organicznych ani innych środków czyszczących niż zalecane chemiczne środki czyszczące.
- Zużyty akumulator nienadający się do dalszego użytku należy przekazać do punktu utylizacji i powtórnego przetwarzania odpadów zgodnie z przepisami obowiązującymi na danym obszarze.
- Jeśli akumulator nie będzie używany przez dłuższy czas, należy go przechowywać w temperaturze od -15°C do 40°C (od 5°F do 104°F).
- Akumulatora nie wolno używać w temperaturze wykraczającej poza zakres od -15°C do 50°C (od 5°F do 122°F).

Ładowanie baterii

PRZESTROGA

Należy upewnić się, że podłączono odpowiednie złącze widelkowe do właściwego zacisku baterii. Nieprawidłowe podłączenie baterii grozi uszkodzeniem baterii lub urządzenia oraz obrażeniami ciała.

Do ładowania baterii należy zawsze używać przewodu uniwersalnego.

- 1 Zdejmij pokrywy komory baterii.
- 2 Podłącz czerwone oraz czarne złącza widelkowe przewodu uniwersalnego do odpowiednich zacisków baterii.
- 3 Podłącz przewód uniwersalny do ładowarki sieciowej.
- 4 Podłącz ładowarkę sieciową do gniazdka elektrycznego.

Dioda ładowarki sieciowej świeci na pomarańczowo w trakcie ładowania. Całkowity czas ładowania baterii wynosi od 10 do 12 godz. w temperaturze pokojowej. Kiedy dioda świeci na zielono, bateria została naładowana.

Wskazówki dotyczące akumulatora

- Czas, który upłynie do pełnego rozładowania w pełni naładowanego akumulatora zależy od różnych czynników, takich jak jasność podświetlenia urządzenia, temperatura i wiek akumulatora.
- Ustawienie niższego poziomu jasności podświetlenia pozwala wydłużyć czas działania akumulatora.
- Oczekiwany czas działania bezobsługowego akumulatora kwasowo-ołowiowej można wydłużyć, często go ładując i nie dopuszczając do jego całkowitego rozładowania.
- Bezobsługowe akumulatory kwasowo-ołowiowe powoli tracą ładunek elektryczny podczas przechowywania. Aby uzyskać najlepsze wyniki, przed użyciem należy go naładować.
- Kiedy bezobsługowy akumulator kwasowo-ołowiowy jest używany w niskiej temperaturze, utrzymuje ładunek elektryczny przez krótszy czas niż ma to miejsce w wyższej temperaturze.
- Bezobsługowe akumulatory kwasowo-ołowiowe mogą być poddawane pełnemu recyklingowi.

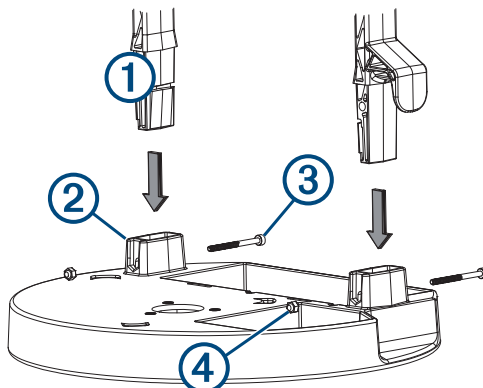
Dane techniczne przenośnego zestawu do łowienia pod lodem

Typ akumulatora	Bezobsługowy kwasowo-ołowiowy, 7 Ah
Czas działania akumulatora	Do 11 godz. UWAGA: Faktyczny czas działania w pełni naładowanego akumulatora może różnić się w zależności od typu używanego urządzenia, jasności podświetlenia, temperatury środowiska pracy i przechowywania akumulatora, wieku akumulatora i głębokości wody.
Poziom naładowania akumulatora po okresie jego nieużywania	1 miesiąc: 92% 3 miesiące: 90% 6 miesięcy: 80%
Zakres temperatury roboczej akumulatora	Od -15°C do 50°C (od 5°F do 122°F)
Zakres temperatury ładowania akumulatora	Od -15°C do 40°C (od 5°F do 104°F)
Zakres temperatury przechowywania akumulatora	Od -15°C do 40°C (od 5°F do 104°F)
Wymiary, złożony zestaw z urządzeniem (dł. x szer. x wys.)	10,5 cala x 9,5 cala x 10,5 cala (267 mm x 229 mm x 267 mm)
Waga bez urządzenia	4,1 kg (9 lb)
Częstotliwości przetwornika do łowienia pod lodem	GT10HN Traditional: od 130 do 300 kHz (wysoka częstotliwość, wąska wiązka, CHIRP) GT8HW Traditional: od 150 do 240 kHz (wysoka częstotliwość, wiązka szeroka, CHIRP) Dual Beam-IF: 77 i 200 kHz (2 wiązki, CHIRP)
Moc transmisji (RMS) przetwornika do łowienia pod lodem	GT10HN: 500 W GT8HW: 250 W Dual Beam-IF: 500 W
Szerokość wiązki przetwornika do łowienia pod lodem	GT10HN: regulowana w zakresie od 8 do 16° w odstępach co 1° GT8HW: regulowana w zakresie od 16 do 24° w odstępach co 1° Dual Beam-IF: 45° przy 77 kHz; 15° przy 200 kHz

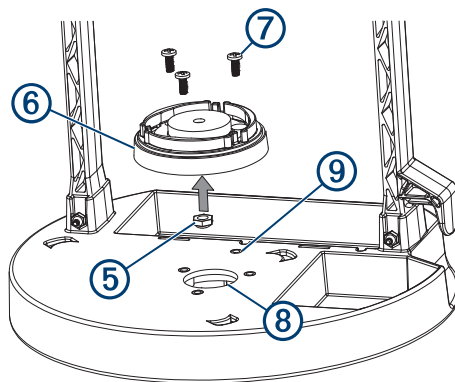
Montaż uchwyty

Do zamontowania uchwyty potrzebny jest wkrętek krzyżowy.

- 1 Umieść rączkę ① w dwóch otworach na uchwyty przenośnym ②.



- 2 Przymocuj rączkę do uchwyty przenośnego przy użyciu dwóch śrub M4x0,7x40 mm ③ i nakrętek M4x7 ④.
- 3 Wciśnij nakrętkę M6x1 ⑤ do spodniej części podstawy uchwyty obrotowego ⑥.



UWAGA: Jeśli ploter nawigacyjny lub echosonda wędkarska zostały zakupione osobno, użyj podstawy uchwyty obrotowego oraz uchwyty pałkowego dołączonych do urządzenia.

- 4 Umieść podstawę uchwyty obrotowego na uchwyty przenośnym i przymocuj podstawę uchwyty obrotowego przy pomocy trzech śrub M4x0,7x10 mm ⑦.

UWAGA: W przypadku urządzeń 4- i 5-calowych uchwyty należy zamontować na przednim układzie otworów ⑧. W przypadku urządzeń 6- i 7-calowych uchwyty należy zamontować na tylnym układzie otworów ⑨. Tylny układ otworów zapewnia więcej miejsca z przodu urządzenia, co pozwala na łatwiejsze zamykanie przedniego zamka torby.

- 5 Umieść uchwyty pałkowy na podstawie uchwyty obrotowego.
- 6 Włóż śrubę M6x1,0 mm przez uchwyty i podstawę, a następnie dokręć w celu uzyskania preferowanej pozycji.
- 7 Nałóż dołączone gumowe podkładki na pokręta uchwyty pałkowego i wkręć pokręta w boki urządzenia.

UWAGA: Gumowe podkładki umożliwiają regulację kąta widzenia bez konieczności poluzowywania pokręta.

- 8 Umieść urządzenie we wsporniku do montażu na uchwyty pałkowym i dokręć pokręta.
- 9 W razie potrzeby wyciągnij przewód zasilania i przewody przetwornika na taką długość, aby uchwyty można było odchylić do odpowiedniego ustawienia po podłączeniu przewodów.

Umieszczanie uchwytu przenośnego w torbie

Po zmontowaniu uchwytu przenośnego można go umieścić w torbie, co ułatwia przenoszenie i chroni go przed warunkami pogodowymi. Torba jest wyposażona w paski umożliwiające jej przywiązanie w razie potrzeby.

- 1 Przełóż dwa dołączone paski na rzep przez wąskie szczeliny znajdujące się obok komory akumulatora.
- 2 Umieść akumulator w komorze akumulatora znajdującej się pod rączką.
- 3 Przeciągnij zaczepy pod spodem i wokół dolnej części uchwytu przenośnego, a następnie owiń je mocno wokół akumulatora.
- 4 Umieść uchwyt przenośny i przetwornik w torbie.
- 5 W razie potrzeby można owinąć przewód zasilający oraz przewody przetwornika wokół rączki.
- 6 Zapnij wszystkie zamki.

Zamek znajdujący się z tyłu torby zapewnia szybki dostęp do akumulatora w razie potrzeby jego naładowania. Ładowarkę sieciową można przechowywać w wewnętrznej kieszeni zamykanej na zamek.

Podłączanie przewodów

⚠ PRZESTROGA

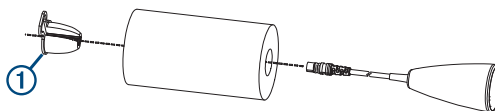
Należy upewnić się, że podłączono odpowiednie złącze widelkowe do właściwego zacisku akumulatora. Nieprawidłowe podłączenie akumulatora grozi uszkodzeniem akumulatora lub urządzenia oraz obrażeniami ciała.

- 1 Podłącz do urządzenia przewód zasilający i przewód przetwornika.
- 2 Jeśli przewód zasilający ma szare, nieizolowane złącza, można ich użyć do zasilania przetwornika Panoptix™ PS22 (do nabycia osobno). W razie potrzeby podłącz przewody zasilające do szarych, nieizolowanych złączy przewodu zasilającego do łowienia ryb pod lodem.
- 3 Wsuń czerwone złącze widelkowe na dodatni (czerwony) zacisk akumulatora.
- 4 Wsuń czarne złącze widelkowe na ujemny (czarny) zacisk akumulatora.

Instalowanie przetwornika do łowienia ryb pod lodem

UWAGA: Jeśli ploter nawigacyjny lub echosonda wędkarska zostały zakupione osobno, konieczne może być dokupienie przewodu adaptacyjnego przetwornika:

- Urządzenia z niebieskim, 8-stykowym złączem echosondy wymagają zastosowania przewodu adaptacyjnego z 4-stykowego złącza przetwornika na 8-stykowe złącze echosondy (010-12721-00).
 - Urządzenia z pomarańczowym, 12-stykowym złączem echosondy wymagają zastosowania przewodu adaptacyjnego z 4-stykowym złączem przetwornika i 12-stykowym złączem echosondy (010-12718-00).
- 1 Poprowadź przewód przetwornika przez pływak.
 - 2 Zatrzaśnij stoper pływaka ① na przewodzie przetwornika nad pływakiem.



- 3 Ustaw pływak i ogranicznik pływaka tak, aby przetwornik wisiał poniżej dolnej krawędzi lodu.
- 4 Po podłączeniu przewodu przetwornika do tylnej części urządzenia umieść przetwornik w wodzie.

© 2018 Garmin Ltd. lub jej oddziały

Garmin® oraz logo Garmin są znakami towarowymi firmy Garmin Ltd. lub jej oddziałów zarejestrowanych w Stanach Zjednoczonych i innych krajach. Wykorzystywanie tych znaków bez wyraźnej zgody firmy Garmin jest zabronione.