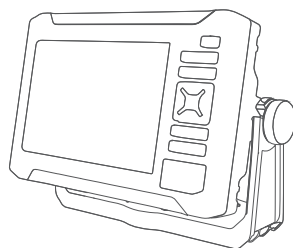


GARMIN®



ECHOMAP™ UHD2 5X/7X INSTRUKCJA INSTALACJI

Ważne informacje dotyczące bezpieczeństwa

⚠ OSTRZEŻENIE

Ignorowanie tych ostrzeżeń, ostrzeżeń i uwag może spowodować obrażenia ciała, uszkodzenie łodzi lub urządzenia albo słabą wydajność urządzenia.

Należy zapoznać się z zamieszczonym w opakowaniu produktu przewodnikiem *Ważne informacje dotyczące bezpieczeństwa i produktu* zawierającym ostrzeżenia i wiele istotnych wskazówek.

W przypadku podłączania przewodu zasilającego nie wolno zdejmować wbudowanego uchwytu bezpiecznika z przewodu zasilającego. Aby uniknąć ryzyka uszkodzenia produktu wskutek pożaru lub przegrzania, musi być zastosowany odpowiedni bezpiecznik wskazany w specyfikacji produktu. Poza tym, podłączenie przewodu zasilającego bez zastosowanego odpowiedniego bezpiecznika spowoduje unieważnienie gwarancji na produkt.

⚠ PRZESTROGA

Podczas wiercenia, cięcia lub szlifowania należy zawsze nosić okulary ochronne, ochronniki słuchu i maskę przeciwpyłową, aby zapobiec obrażeniom ciała.

Aby uniknąć obrażeń ciała lub uszkodzenia urządzenia i łodzi, przed rozpoczęciem instalacji urządzenia odłącz zasilanie łodzi.

Aby uniknąć obrażeń ciała lub uszkodzenia urządzenia lub łodzi, przed podłączeniem urządzenia do zasilania upewnij się, że zostało ono prawidłowo uziemione, wykonując polecenia zawarte w podręczniku.

NOTYFIKACJA

W celu zapewnienia jak najlepszej wydajności urządzenie należy zainstalować zgodnie z niniejszą instrukcją.

Podczas wiercenia i wycinania należy zawsze sprawdzić, co znajduje się po drugiej stronie obrabianej powierzchni, aby uniknąć uszkodzenia łodzi.

Przed rozpoczęciem instalacji należy zapoznać się z całą instrukcją instalacji. Jeśli podczas instalacji wystąpią problemy, skontaktuj się z działem pomocy technicznej firmy Garmin®.

Aktualizacja oprogramowania

Po zakończeniu instalacji konieczna może okazać się aktualizacja oprogramowania plotera nawigacyjnego. Instrukcje dotyczące aktualizacji oprogramowania można znaleźć w podręczniku użytkownika na stronie garmin.com/manuals/echomapUHD2.



Niezbędne narzędzia

- Wiertarka
- Wiertła
 - Uchwyt pałkowy: wiertła dostosowane do powierzchni montażowej i elementu montażowego
 - Uchwyt obrotowy: wiertło 3 mm ($1/8$ cala)
 - Uchwyt do montażu wpuszczanego: wiertła 3 mm ($1/8$ cala) i 9,5 mm ($3/8$ cala)
- Wkrętak krzyżowy nr 2
- Wyrzynarka lub narzędzie obrotowe
- Pilnik i papier ścierny
- Środek uszczelniający do zastosowań morskich (opcjonalnie)

Uwagi dotyczące montażu

Urządzenie można zamontować przy użyciu jednego z trzech sposobów.

Uchwyt pałkowy: Urządzenie można zamontować na uchwycie pałkowym, co umożliwia jego odchylenie.

Uchwyt obrotowy: Urządzenie można zamontować na podstawie obrotowej i uchwycie pałkowym, co pozwala na jego obracanie i odchylenie.

Montaż wpuszczany: Urządzenie można zamontować na desce rozdzielczej, co zapewnia bardziej zintegrowaną instalację.

Przed przymocowaniem na stałe jakiegokolwiek części urządzenia należy zaplanować instalację przez określenie położenia poszczególnych elementów.

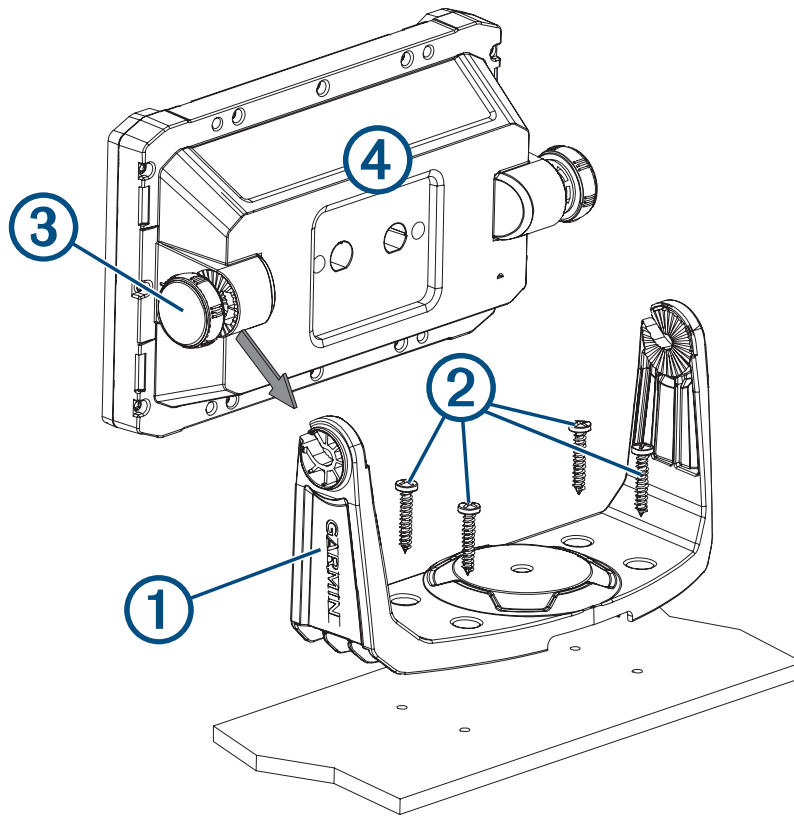
- Miejsce montażu musi zapewniać dobrą widoczność ekranu i dostęp do klawiszy na urządzeniu.
- Miejsce montażu musi być na tyle wytrzymałe, aby umożliwić montaż urządzenia wraz z uchwytem.
- Kable muszą być wystarczająco długie, aby móc połączyć ze sobą elementy oraz doprowadzić do nich zasilanie.
- Aby uniknąć zakłóceń kompasu magnetycznego, urządzenia nie należy instalować w odległości mniejszej niż bezpieczny dystans dla kompasu podany w danych technicznych produktu (*Dane techniczne, strona 9*).

Montaż urządzenia na nieruchomym uchwycie pałkowym

NOTYFIKACJA

W przypadku montażu wspornika na włóknie szklanym przy użyciu śrub zalecane jest użycie wiertła z pogłębiaczem stożkowym do nawiercenia otworów przejściowych tylko w górnej warstwie żelkotu. Pozwoli to uniknąć popękania warstwy żelkotu po dokręceniu śrub.

1 Wybierz elementy montażowe odpowiednie dla uchwytu pałkowego ① i powierzchni montażowej.



- 2 Używając wspornika do montażu na uchwycie pałkowym jako szablonu, oznacz otwory prowadzące przez otwory śrub.
- 3 Używając wiertła odpowiedniego dla elementów montażowych, nawierć cztery otwory pilotażowe.
- 4 Za pomocą wybranych elementów montażowych ② przykręć wspornik do montażu na uchwycie pałkowym do powierzchni montażowej.
- 5 Luźno zamontuj pokrętła uchwytu pałkowego ③.
- 6 Umieść urządzenie ④ we wsporniku do montażu na uchwycie pałkowym.
- 7 Dokręć pokrętła uchwytu pałkowego.

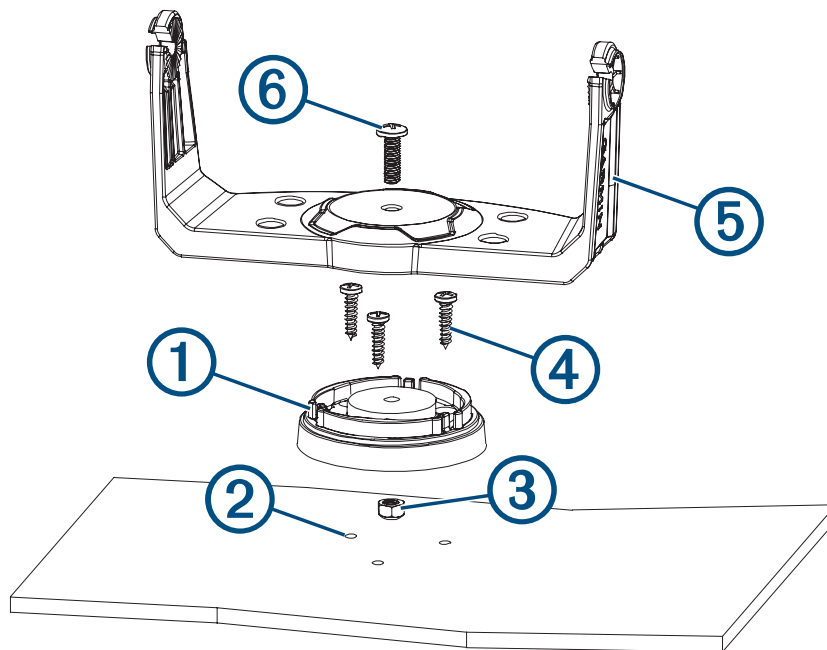
Montaż urządzenia na uchwycie pałkowym z podstawą obrotową

NOTYFIKACJA

Do przymocowania podstawy obrotowej należy używać wyłącznie śrub maszynowych lub wkrętów samogwintujących z łbem stożkowym ściętym. Użycie śrub z łbem stożkowym płaskim może spowodować uszkodzenie uchwytu montażowego.

Możesz dołączyć opcjonalną podstawę obrotową (w zestawie) do uchwytu pałkowego, co pozwala na obracanie urządzenia i uzyskanie szerszego zakresu kątów widzenia.

- 1 Używając podstawy obrotowej ① jako szablonu, oznacz otwory prowadzące ② przez trzy zewnętrzne otwory śrub.



- 2 Używając wiertła o średnicy 3 mm ($1/8$ cala) wywierć trzy otwory prowadzące.
- 3 Wciśnij sześciokątą końcówkę nakrętki samozabezpieczającej ③ w środkowe zagłębienie na spodzie podstawy obrotowej.
Koniec nakrętki samozabezpieczającej od strony kopułki musi być skierowany w stronę powierzchni montażowej.
- 4 Wyrównaj trzy zewnętrzne otwory na śruby w podstawie obrotowej z otworami prowadzącymi.
- 5 Przy pomocy dwóch dołączonych wkrętów do drewna ④ przykręć podstawę obrotową do powierzchni montażowej.
- 6 Umieść uchwyt pałkowy ⑤ na podstawie uchwytu obrotowego.
- 7 Przełóż śrubę uchwytu obrotowego ⑥ przez środkowy otwór uchwytu pałkowego.
- 8 Dokręć śrubę uchwytu obrotowego wkrętakiem krzyżakowym nr 2, aby bezpiecznie zamontować wspornik do montażu na uchwycie pałkowym, podstawę obrotową i nakrętkę samozabezpieczającą.
Nie dokręcaj zbyt mocno.
- 9 Luźno zamontuj pokrętła uchwytu pałkowego.
- 10 Umieść urządzenie we wsporniku do montażu na uchwycie pałkowym.
- 11 Dokręć pokrętła uchwytu pałkowego.

Montaż wpuszczany urządzenia

NOTYFIKACJA

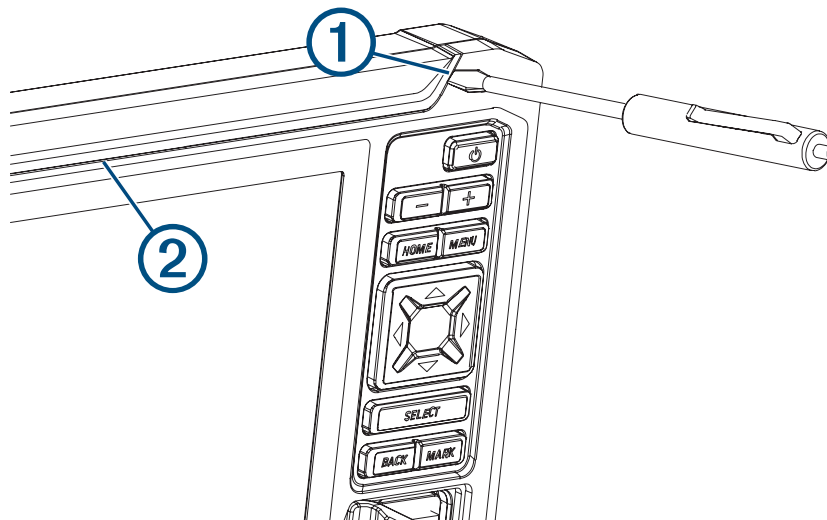
Należy zachować ostrożność podczas wycinania otworu w celu płaskiego montażu urządzenia. Między obudową a otworami montażowymi istnieje niewielki odstęp, a wycięcie zbyt dużego otworu może spowodować problemy ze stabilnością urządzenia po jego zamontowaniu.


NOTYFIKACJA

Używanie metalowego narzędzia do podważania, np. śrubokręta, może uszkodzić nakładki dekoracyjne i urządzenie. Jeśli to możliwe, należy używać plastikowego narzędzia do podważania.

Możesz zamontować urządzenie na desce rozdzielczej, korzystając z dołączonego szablonu i osprzętu do montażu wpuszczanego.

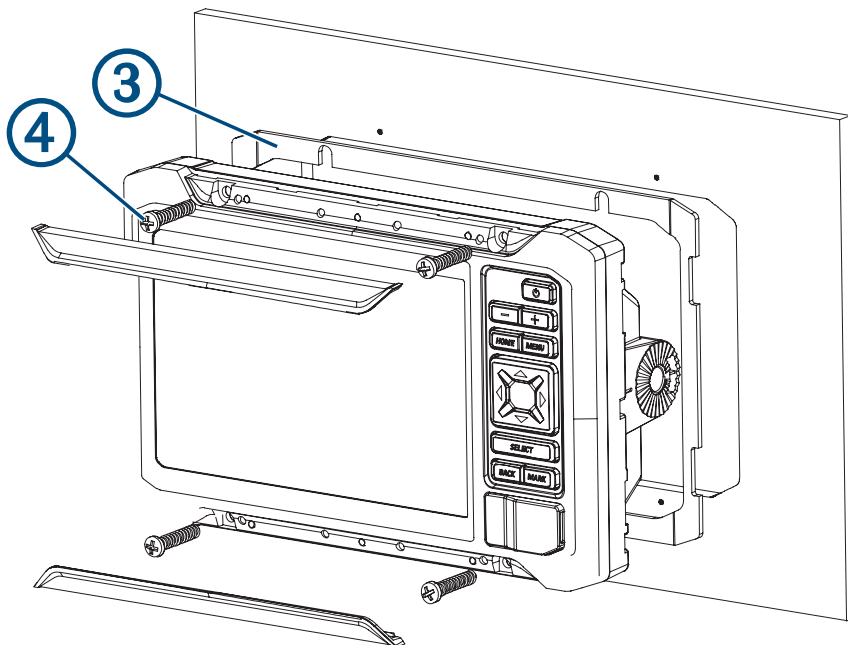
- 1 Przytnij szablon i upewnij się, że pasuje do miejsca, w którym chcesz wykonać montaż urządzenia.
- 2 Zamocuj szablon w miejscu, w którym chcesz przeprowadzić montaż.
- 3 Używając wiertła o średnicy 9,5 mm ($\frac{3}{8}$ cala) wywierć jeden lub więcej otworów w rogach linii ciągłej na szablonie, aby przygotować się do wycinania powierzchni montażowej.
- 4 Za pomocą wyrzynarki lub obrotowego narzędzia do cięcia przetnij powierzchnię montażową wzdłuż wewnętrznej krawędzi linii ciągłej oznaczonej na szablonie.
- 5 Umieść urządzenie w wycięciu, aby sprawdzić dopasowanie.
- 6 W razie potrzeby skorzystaj z pilnika i papieru ściernego w celu dostosowania rozmiaru otworu.
- 7 Jeśli urządzenie ma nakładki dekoracyjne, użyj plastikowego narzędzia do podważania lub płaskiego kawałka plastiku, aby ostrożnie podważyć ich rogi ①, i przesunąć narzędzie do poważania na środek ②, aby zdjąć nakładki dekoracyjne.



- 8 Wyrównaj otwory montażowe urządzenia z otworami prowadzącymi na szablonie.
- 9 Jeśli otwory montażowe urządzenia nie są wyrównane z otworami prowadzącymi na szablonie, zaznacz na nim nowe otwory prowadzące.
- 10 Używając wiertła o średnicy 3 mm ($\frac{1}{8}$ cala) wywierć otwory prowadzące.
- 11 Usuń szablon z powierzchni montażowej.
- 12 Jeśli po zamontowaniu urządzenia nie będzie można uzyskać dostępu do jego tylnej części, podłącz przewody zasilania i przetwornika.
Możesz nacisnąć , aby włączyć lub wyłączyć urządzenie w celu przetestowania połączeń.

13 Zamocuj gumowe uszczelki ③ z tyłu urządzenia.

Gumowa uszczelka ma warstwę samoprzylepną na spodzie. Przed zamocowaniem uszczelki na urządzeniu należy odkleić warstwę ochronną.



14 Umieść urządzenie w wycięciu.

15 Przymocuj urządzenie do powierzchni montażowej przy użyciu dostarczonych wkrętów ④.

16 Zamocuj nakładki dekoracyjne, zatrzaszkując je wokół krawędzi urządzenia.

Uwagi dotyczące podłączenia

Panel złącz



①	POWER	Port przewodu zasilania
②	XDCR	4-stykowy port przewodu przetwornika

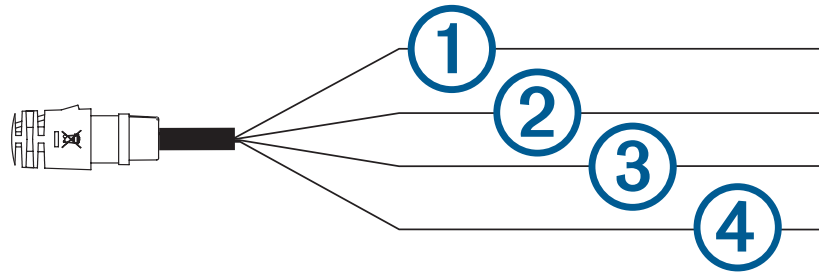
Przewód zasilający

⚠ OSTRZEŻENIE

W przypadku podłączania przewodu zasilającego nie wolno zdejmować wbudowanego uchwyty bezpiecznika z przewodu zasilającego. Aby uniknąć ryzyka uszkodzenia produktu wskutek pożaru lub przegrzania, musi być zastosowany odpowiedni bezpiecznik wskazany w specyfikacji produktu. Poza tym, podłączenie przewodu zasilającego bez zastosowanego odpowiedniego bezpiecznika spowoduje unieważnienie gwarancji na produkt.

- Przewód zasilający (w zestawie) służy do podłączenia urządzenia do zasilania.
- Jeśli konieczne będzie przedłużenie przewodów zasilającego i uziemienia, użyj przewodu 0.82 mm² (18 AWG) lub większego.

UWAGA: Zignoruj niebieski i brązowy przewód.



Element	Funkcja przewodu	Kolor przewodu
①	Zasilanie	Czerwony
②	Uziemienie	Czarny
③	Nie używane	Niebieski
④	Nie używane	Brązowy

Podłączanie urządzenia do zasilania

⚠ OSTRZEŻENIE

W przypadku podłączania przewodu zasilającego nie wolno zdejmować wbudowanego uchwyty bezpiecznika z przewodu zasilającego. Aby uniknąć ryzyka uszkodzenia produktu wskutek pożaru lub przegrzania, musi być zastosowany odpowiedni bezpiecznik wskazany w specyfikacji produktu. Poza tym, podłączenie przewodu zasilającego bez zastosowanego odpowiedniego bezpiecznika spowoduje unieważnienie gwarancji na produkt.

UWAGA: Zignoruj niebieski i brązowy przewód wiązki przewodów.

- 1 Poprowadź przewód zasilający między źródłem zasilania i urządzeniem.
- 2 Podłącz czerwony przewód z wiązki przewodów do dodatniego (+) zacisku akumulatora.
- 3 Podłącz czarny przewód z wiązki przewodów do wspólnego uziemienia łodzi lub do ujemnego (-) zacisku akumulatora w przypadku braku uziemienia.
- 4 Dopasuj wcięcie złącza przewodu zasilania do występow w porcie POWER z tyłu urządzenia.

NOTYFIKACJA

Wyrównaj otwory w złączu przewodu ze stykami w porcie przewodu. Niedopasowanie połączenia przewodu może spowodować uszkodzenie urządzenia.

- 5 Dociśnij złącze do portu, aż zostanie całkowicie osadzone.

Jeśli urządzenie zachowuje się nieprawidłowo, złącze przewodu może nie być prawidłowo osadzone. Odłącz złącze przewodu od portu, sprawdź wyrównanie styków i dociśnij złącze do portu.

Podłączanie urządzenia do przetwornika

Aby określić typ przetwornika spełniający Twoje potrzeby, przejdź na stronę garmin.com/transducers lub skontaktuj się z lokalnym sprzedawcą firmy Garmin.

UWAGA: Jeśli używasz istniejącego przetwornika, a złącze stykowe przewodu przetwornika nie pasuje do portu urządzenia, w zestawie z niektórymi pakietami urządzeń znajduje się adapter przewodu przetwornika z 8-stykowego na 4-stykowy (numer części Garmin 010-12719-00), dostępny na stronie garmin.com.

- 1 Postępuj zgodnie z instrukcjami dołączonymi do przetwornika, aby w prawidłowy sposób zainstalować go na łodzi.
- 2 Poprowadź przewód przetwornika do tylnej części urządzenia z dala od źródeł zakłóceń elektrycznych.
- 3 Dopasuj wcięcie złącza przewodu zasilania do występów w porcie XDCR z tyłu urządzenia.

NOTYFIKACJA

Wyrównaj otwory w złączu przewodu ze stykami w porcie przewodu. Niedopasowanie połączenia przewodu może spowodować uszkodzenie urządzeń.

- 4 Dociśnij złącze do portu, aż zostanie całkowicie osadzone.

Jeśli urządzenie zachowuje się nieprawidłowo, złącze przewodu może nie być prawidłowo osadzone. Odłącz złącze przewodu od portu, sprawdź wyrównanie styków i dociśnij złącze do portu.

Bezprzewodowe łączenie urządzeń w celu udostępniania danych użytkownika i echosondy

Można połączyć bezprzewodowo dwa urządzenia ECHOMAP UHD2 w celu udostępniania danych użytkownika i echosondy.

Więcej informacji zawiera *podręcznik użytkownika*.

Dane techniczne

Wszystkie modele

Materiał	Plastik poliwęglanowy
Klasa wodoszczelności	IEC 60529 IPX7 ¹
Zakres temperatur	Od -15°C do 55°C (od 5°F do 131°F)
Napięcie wejściowe	Od 9 V do 18 V DC
Bezpiecznik	3 A, szybko działający (w zestawie)
Karta pamięci	1 gniazdo karty microSD [®] ; maks. rozmiar karty 32 GB
Rozdzielczość wyświetlacza (szer. × wys.)	800 × 480 pikseli
Typ wyświetlacza	WVGA
Częstotliwości sonaru ²	Tradycyjny: 50/200, 77/200, 83/200 kHz Jednokanałowy CHIRP: od 40 do 250 kHz Garmin ClearVü CHIRP: 260/455/800 kHz
Moc transmisji sonaru (RMS) ³	CHIRP: 500 W Garmin ClearVü CHIRP: 500 W
Zasięg głębokościowy sonaru ⁴	701 m (2300 stóp) przy 77 kHz

Modele 5x

Wymiary, tylko ploter nawigacyjny (szer. × wys. × gł.)	188 × 122 × 61,5 mm (7 ³ / ₈ × 4 ¹³ / ₁₆ × 2 ⁷ / ₁₆ cala)
Wymiary po zamontowaniu na uchwycie pałkowym z osłoną przeciwsłoneczną (szer. × wys. × gł.)	212 × 143,3 × 100 mm (8 ³ / ₈ × 5 ⁵ / ₈ × 3 ¹⁵ / ₁₆ cala)
Rozmiar wyświetlacza (szer. × wys.)	109 × 65,8 mm (4 ⁵ / ₁₆ × 2 ⁹ / ₁₆ cala) Przekątna 127,3 mm (5 cali)
Odległość do najbliższej przeszkody za ploterem nawigacyjnym	57 mm (2 ¹ / ₄ cala)
Waga	0,5 kg (1,1 lb)
Maks. pobór mocy	8,4 W
Typowy pobór prądu przy 12 V DC (RMS)	600 mA
Maks. pobór prądu przy 12 V DC (RMS)	700 mA
Częstotliwość bezprzewodowa	2,4 GHz przy 19,7 dBm (maks.)
Bezpieczny dystans dla kompasu	7,62 cm (3 cala)

¹ Urządzenie jest odporne na przypadkowe zanurzenie w wodzie na głębokość do 1 metra, na czas do 30 minut. Więcej informacji można znaleźć na stronie www.garmin.com/waterrating.

² Zależy od przetwornika.

³ Zależy od wartości znamionowych przetwornika i głębokości.

⁴ Zależy od przetwornika, stopnia zasolenia wody, typu dna i innych warunków wodnych.

Modele 7x

Wymiary, tylko urządzenie (szer. × wys. × gł.)	232 × 143,1 × 67 mm ($9\frac{1}{8} \times 5\frac{5}{8} \times 2\frac{5}{8}$ cala)
Wymiary po zamontowaniu na uchwycie pałkowym z osłoną przeciwsłoneczną (szer. × wys. × gł.)	243,4 × 153,9 × 105,5 mm ($9\frac{9}{16} \times 6\frac{1}{16} \times 4\frac{1}{8}$ cala)
Rozmiar wyświetlacza (szer. × wys.)	86,9 × 155,1 mm ($3\frac{7}{16} \times 6\frac{1}{8}$ cala) Przekątna 177,8 mm (7 cali)
Odległość do najbliższej przeszkody za ploterem nawigacyjnym	62,5 mm ($2\frac{7}{16}$ cala)
Waga	0,68 kg (1,5 lb)
Maks. pobór mocy	15 W
Typowy pobór prądu przy 12 V DC (RMS)	1,1 A
Maks. pobór prądu przy 12 V DC (RMS)	1,25 A
Częstotliwość bezprzewodowa	2,4 GHz przy 19,7 dBm (maks.)
Bezpieczny dystans dla kompasu	12,7 cm (5 cala)