

GARMIN®

GT360UHD

Transducer

Instrukcja instalacji

Ważne informacje dotyczące bezpieczeństwa

⚠ OSTRZEŻENIE

Należy zapoznać się z zamieszczonym w opakowaniu plotera nawigacyjnego lub echosondy rybackiej przewodnikiem *Ważne informacje dotyczące bezpieczeństwa i produktu* zawierającym ostrzeżenia i wiele istotnych wskazówek.

Użytkownik jest odpowiedzialny za bezpieczne i roztropne sterowanie swoim statkiem. Sonar jest narzędziem wspomagającym rozeznanie się w obszarze znajdującym się pod łodzią. Nie zwalnia ono użytkownika z obowiązku obserwacji otaczających go wód podczas nawigacji.

⚠ PRZESTROGA

Niezainstalowanie tego sprzętu i brak jego konserwacji zgodnie z niniejszymi instrukcjami może doprowadzić do uszkodzeń i obrażeń.

Aby zapewnić najlepsze działanie oraz uniknąć uszkodzeń łodzi, urządzenie Garmin® należy zainstalować w sposób opisany w niniejszej instrukcji.

Przed rozpoczęciem instalacji należy zapoznać się z całą instrukcją instalacji. Jeśli podczas instalacji wystąpią problemy, więcej informacji można znaleźć na stronie support.garmin.com.

Aktualizacja oprogramowania

Podczas instalacji urządzenia należy przeprowadzić aktualizację oprogramowania plotera nawigacyjnego Garmin®. Więcej informacji na temat aktualizowania oprogramowania znajduje się w instrukcji obsługi plotera nawigacyjnego na stronie support.garmin.com.

Montaż przetwornika GT360UHD na słupku Spy

Przetwornik GT360UHD jest montowany fabrycznie w uchwycie montażowym przeznaczonym do zamocowania na dolnym wale słupka Spy.

Więcej informacji na temat prowadzenia przewodu przetwornika GT360UHD przez wał słupka Spy znajduje się instrukcji montażu słupka Spy na stronie support.garmin.com

- 1 Jeśli do dolnego wału słupka Spy są już podłączone jakieś urządzenia, należy je odłączyć.
- 2 Za pomocą śrubokręta krzyżowego nr 2 zdejmij górną połowę nasadki wału słupka Spy.
- 3 Poprowadź przewód przetwornika GT360UHD przez słupek Spy i wyprowadź go na górę.
- 4 Poprowadź przewód przetwornika GT360UHD do tulei na przewód i wyprowadź go przez drugi otwór w pokrywie wału.
- 5 Nasuń zespół przetwornika GT360UHD na dolny wał.
- 6 Włóż dołączone śrubę o średnicy 20 mm przez otwory w zespole GT360UHD i dolnym wale, a następnie ręcznie dokręć nakrętkę na śrubie po drugiej stronie.



7 Użyj bitu sześciokątnego lub klucza o średnicy 5 mm, aby całkowicie dokręcić śrubę.

Mocowanie bocznego uchwyty wału przetwornika LiveScope™

Zestaw GT360UHD zawiera boczny uchwyt wału dla przetwornika LiveScope. Za pomocą tego uchwyty możesz zamontować dowolny przetwornik LiveScope na słupku Spy.

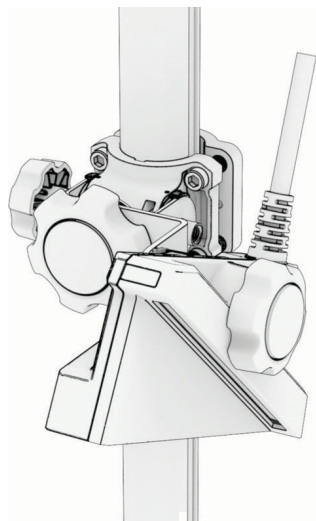
- 1 Znajdź przednią połowę bocznego uchwyty wału, cztery czarne śruby i klucz imbusowy o średnicy 5 mm.
- 2 Umieść każdą połowę uchwyty wokół wału urządzenia i ręcznie dokręć każdą śrubę.
- 3 Po ręcznym dokręceniu śrub wyreguluj wysokość uchwyty i całkowicie dokręć śruby za pomocą klucza imbusowego.

Podłączanie przetwornika LiveScope™ do bocznego uchwyty wału

Przed podłączeniem przetwornika LiveScope do bocznego uchwyty wału poprowadź przewody przetwornika przez wał słupka Spy. Więcej informacji na temat słupka Spy znajduje się w instrukcji instalacji na stronie support.garmin.com.

Zestaw GT360UHD zawiera elementy montażowe, które umożliwiają łatwe przymocowanie przetwornika LiveScope do bocznego uchwyty wału. Aby zamontować model LiveScopeLVS32, przejdź do następnej sekcji.

- 1 Wybierz odpowiednią płytkę adaptera i pokrętło dla swojego modelu przetwornika LiveScope.
Każda płytkę jest oznaczona numerem modelu przetwornika LiveScope.
Jeśli używasz bocznego uchwyty wału przetwornika LiveScope na wale słupka Spy zamontowanym na silniku trollingowym, nie możesz zamontować przetwornika LiveScope LVS62 za pomocą tego uchwyty. W tej sytuacji należy zamontować przetwornik LiveScope LVS62 na dole wału słupka Spy.
- 2 Zdejmij plastikową powłokę z tyłu tarczy adaptera i zamocuj ją do kołnierza końcowego na bocznym uchwyty wału.
- 3 Przeprowadź pokrętło adaptera przez przetwornik.
- 4 Ręcznie dokręć pokrętło adaptera w bocznym uchwyty wału, aż przetwornik LiveScope będzie mocno przylegał do tarczy adaptera.



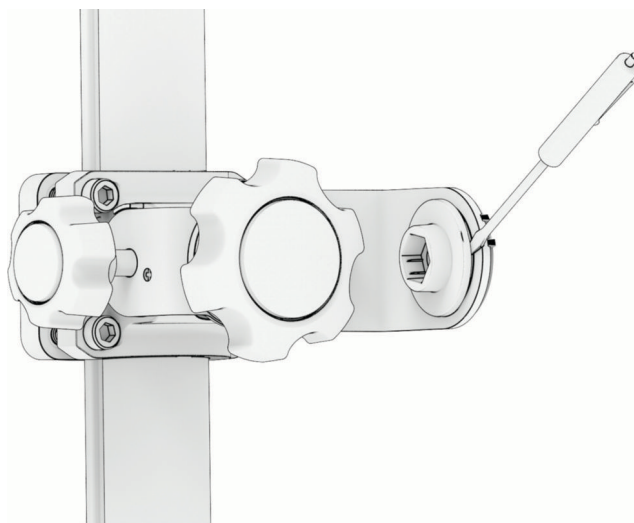
Aby zmienić kąt ustawienia przetwornika, poluzuj pokrętkę, wyreguluj kąt, a następnie ponownie dokręć pokrętkę, aby je zabezpieczyć.

Podłączanie przetwornika LiveScope™ LVS32 do bocznego uchwytu wału

Przed podłączeniem przetwornika LiveScope do bocznego uchwytu wału poprowadź przewody przetwornika przez wał słupka Spy. Więcej informacji na temat słupka Spy znajduje się w instrukcji instalacji na stronie support.garmin.com.

Zestaw przetwornika GT360UHD zawiera elementy montażowe, które umożliwią łatwe przymocowanie przetwornika LiveScope LVS32 do bocznego uchwytu wału.

- 1 Za pomocą płaskiego narzędzia do podważania zdejmij nakrętkę zabezpieczającą i obudowę z końca uchwytu montażowego na bocznym uchwycie wału.

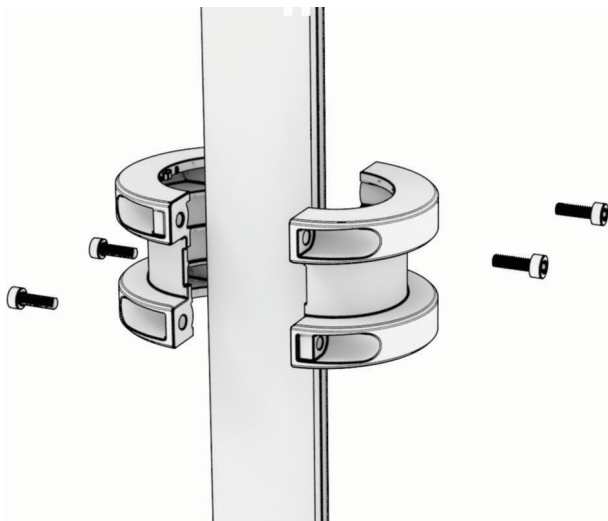


- 2 Wybierz odpowiednią płytkę adaptera i śrubę do posiadanego modelu przetwornika LiveScope. Każda płytkę jest oznaczona numerem modelu przetwornika LiveScope.
- 3 Zdejmij plastikową powłokę z tyłu tarczy adaptera i zamocuj ją do kołnierza końcowego na bocznym uchwycie wału.
- 4 Nasuń podkładkę na śrubę.
- 5 Przepchnij śrubę przez uchwyt wału i włóż ją do przetwornika LiveScope.
- 6 Wyreguluj kąt przetwornika i dokręć śrubę za pomocą dołączonego klucza imbusowego o średnicy 5 mm.

Mocowanie stabilizatora dogbone

Stabilizator typu dogbone zapewnia dodatkowy punkt połączenia między wałem silnika trollingowego a słupkiem Spy, wzmacniając stabilność słupka Spy w przypadku zamocowania wielu urządzeń.

- 1 Zlokalizuj przednią i tylną połowę kołnierza blokującego silnik trollingowy, a także śruby z łbem sześciokątnym służące do połączenia tych połówek.



Na kołnierzu znajduje się napis Trolling Motor („Silnik trollingowy”).

- 2 Przytrzymaj połówki razem wokół wału silnika trollingowego.
- 3 Za pomocą dołączonych śrub zamocuj dwie połówki wokół wału silnika trollingowego i dokręć je za pomocą dołączonego klucza imbusowego o średnicy 3 mm.
- 4 Zlokalizuj przednią i tylną połowę kołnierza blokującego słupek Spy. Na kołnierzu znajduje się napis Spy Pole („Słupek Spy”).
- 5 Trzymaj połówki razem wokół wału słupka Spy na tej samej wysokości, co drugi kołnierz.
- 6 Za pomocą dołączonych śrub połącz obie połówki wokół słupka Spy i dokręć je za pomocą dołączonego klucza imbusowego o średnicy 3 mm.
- 7 Odblokuj każdy koniec stabilizatora typu dogbone.
- 8 Umieść stabilizator typu dogbone wokół obu obroży i zatrzaśnij zapięcia.

Ustawienia i działanie przetwornika

Informacje o ustawieniach i działaniu przetwornika można znaleźć w podręczniku użytkownika plotera nawigacyjnego.

Dane techniczne

Wymiary (dł. × szer. × wys.)	58,1 mm × 215,9 mm × 97,0 mm (2,29 cala × 8,5 cala × 3,82 cala)
Zakres temperatury roboczej	Od 0°C do 50°C (od 32°F do 122°F)
Zakres temperatury przechowywania	Od -40°C do 70°C (od -40°F do 158°F)
Moc transmisji (RMS)	SideVü 1 i 2: 500 W Tradycyjna: 350 W

Częstotliwości	SideVü 1 – High-Definition SideVü: 455/800 kHz, zakres CHIRP: 400–500 kHz, 740–900 kHz SideVü 2 – Ultra-High-Definition SideVü: 1,0 MHz (1000 kHz), zakres CHIRP: 940–1100 kHz Tradycyjne: ~300 kHz, zakres CHIRP: ~290–310 kHz
Maksymalna głębokość/ zasięg ¹	SideVü 1: 152,4 m (500 stóp) do każdej strony High-Definition SideVü (455 kHz), 304,8 m (1000 stóp) łącznie, przy maks. głębokości wynoszącej 30,5 m (100 stóp) SideVü 2: 61 m (200 stóp) do każdej strony Ultra-High-Definition SideVü (1 MHz), 122 m (400 stóp) łącznie, przy maks. głębokości wynoszącej 12,2 m (40 stóp) Tradycyjne: 45,72 m (150 stóp)

¹ Zależy od stopnia zasolenia wody, typu dna i innych warunków wodnych.